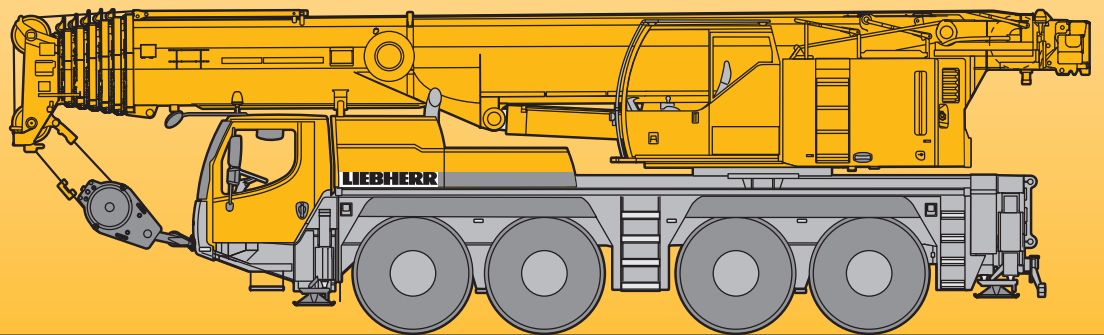


LTM 1120NV

Technical Data

リープヘル製
オールテレーンクレーン
吊上荷重120ton

メインブーム
60m



LIEBHERR

クレーン部主仕様

吊上荷重	荷重	120ton
	半径	2.5m
メインブーム	最小長さ	11.5m
	最大長さ	60m
補助ジブ	油圧チルトジブ	10.8m, 19m
メインブーム伸縮段数		6段
カウンターウェイト (最大)		28.2ton
主巻ウインチ	ラインプルカ	7.8ton
	巻上速度	0-115m/min
補巻ウインチ	ラインプルカ	7.8ton
	巻上速度	0-115m/min
最大地上揚程	メインブーム	59m
	補助ジブ	78m
旋回速度		0-1.7rpm
起伏速度 (82度まで)		約60秒
ブーム伸長速度 (11.5 ~ 52m)		約400秒
主巻ロープ	ロープ径	19mm
	ロープ長さ	250m
補巻ロープ	ロープ径	19mm
	ロープ長さ	250m

フック仕様

容量 (ton)	シーブ数
120	9
76	5
50	3
22	1
7.5	-

フックはオプション設定
です。表の中からお選
びください。

エンジン仕様

メーカー名	リープヘル社製
型式	D934LA6 ディーゼル・エンジン
冷却方式	水冷
シリンダー数	4
出力	175HP/1800rpm
最大トルク	83.1kg・m/1100-1500rpm
燃料タンク	約250L

特徴

■ コントロール

ジョイスティックタイプの操作レバー (自動復帰式のユニバーサルコントロール)により電気式パイロットコントロールされます。

■ 油圧駆動装置

ウインチ回路には圧力補償付流量調整弁を有し、また、自動出力調整装置付油圧ポンプにより駆動されます。

■ 安全装置および指示計

LICCON II (リーコン II) 過負荷防止計が装備され、吊上げ総荷重、作業半径、ブーム長さ、揚程、アウトリガー反力などがデジタルで表示されます。

過巻防止装置、ドラム回転計、過巻出し防止装置、油圧安全弁、油圧システム保護用安全バルブが装備されています。

クレーン部キャabinを20度までチルトする事ができます。



キャリア部主仕様

軸数	4
最高速度	75km/h
総輪数	8
定員	2名
タイヤ	14.00 R25
登坂能力※(低速切替時)	約34.6°
最小回転半径	9.47m/7.15m

※登坂時の路面状況により、能力も多少異なります。

エンジン仕様

メーカー名	リープヘル社製
型式	D846A7 ディーゼル・エンジン
冷却方式	水冷
シリンダー数	6
出力	476HP/1900rpm
最大トルク	227.5kg・m/1100-1500rpm
燃料タンク	約400L

特徴

■ トランスミッション

ZF製ミッションでオートマチックコントロール"AS-TRONIC"及びZFインターダーを内蔵しております。

前進12段、後進2段となっております。

■ 車軸

悪路においては、デフロックすることが可能です。また、第1軸を追加駆動することができます。

■ サスペンション

全軸ハイドロニューマチックサスペンションであり、自動水平復帰機能(ニポー)を有しています。

状況に応じて車高を上下に調整可能です。(＋150/－100mm)

全軸油圧サスペンションをロックすることが可能です。

■ ステアリング

全ての軸が操舵されます。油圧源として1つは通常時、エンジンで駆動され、もう1つは非常用として駆動軸により駆動されます。

■ 常用ブレーキ

2回路式サーボブレーキが全軸に装備されています。

また、エディカレント式電磁ブレーキ(テルマブレーキ)を装備しています。

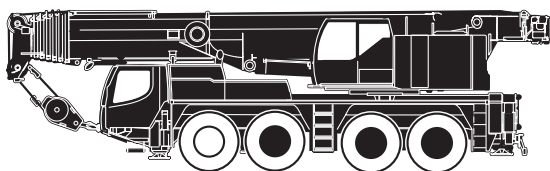
■ パーキング用ブレーキ

スプリング作動のブレーキが第1軸、第2軸および4軸に作動します。

走行速度

ギア	1	2	3	4	5	6	7	8	9	10	11	12	R1	R2	傾斜
最高速度 (km/h)	1.89-5.5	7.1	9.2	11.8	14.9	19.2	25.2	32.4	41.8	53.6	68.1	75	2.04-5.9	7.7	28.3°
最低速度 (km/h)	0.46-1.3	1.7	2.2	2.9	-	-	-	-	-	-	-	-	0.5-1.4	1.9	34.6°

駆動部



通常操舵軸

●：常時駆動します。(公道走行時)

○：ラフロード時追加駆動します。

操舵軸：

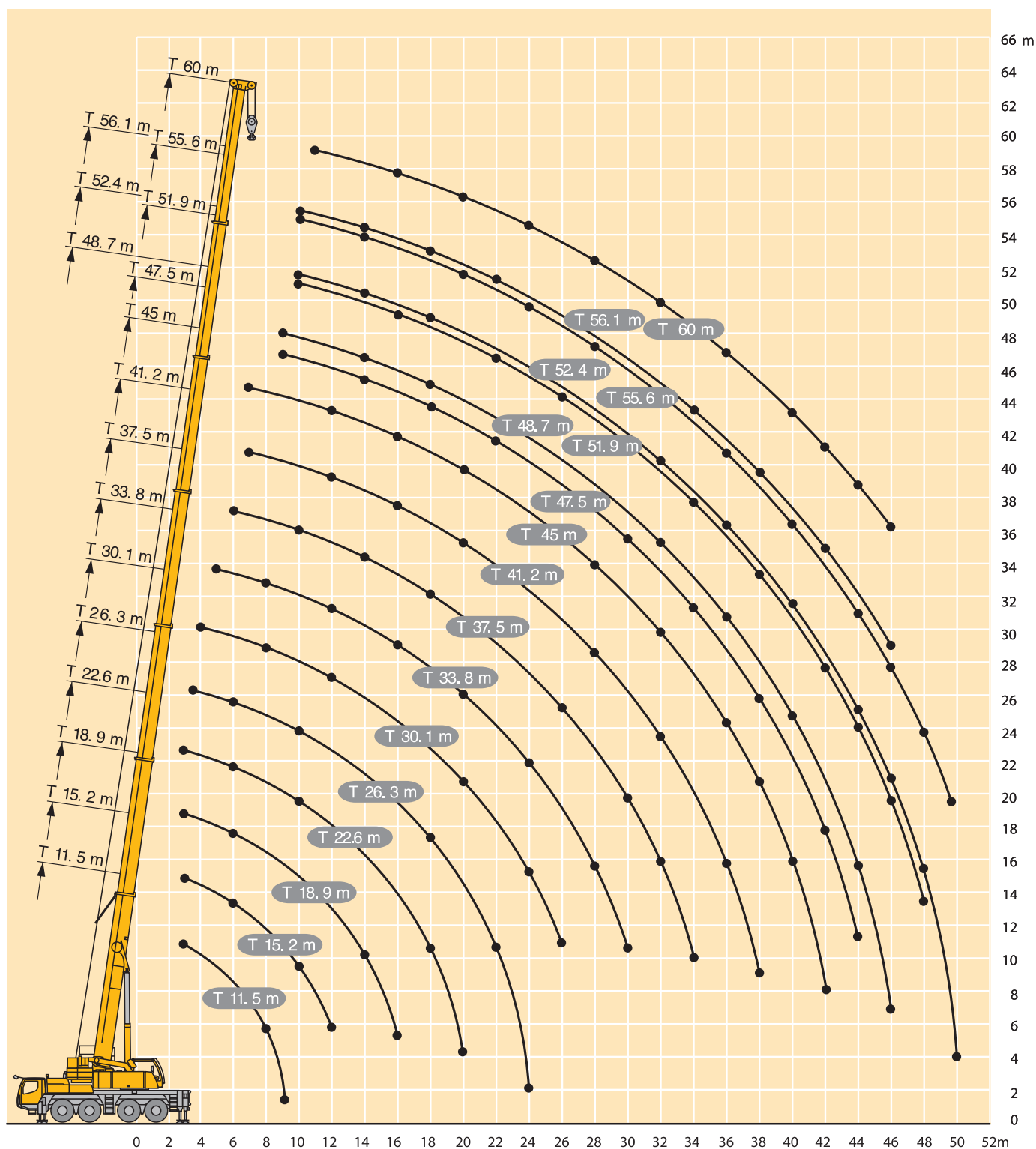
一般道にて低速走行時第1、2、4軸が操舵され、約30km/h以上で第1、2軸のみが操舵されます。

また、第3、4軸が独立してリアステアリング操作可能です。

本機は、公道を走行する場合、メインブームおよびカウンターウェイトをはずし、走行しなければなりません。

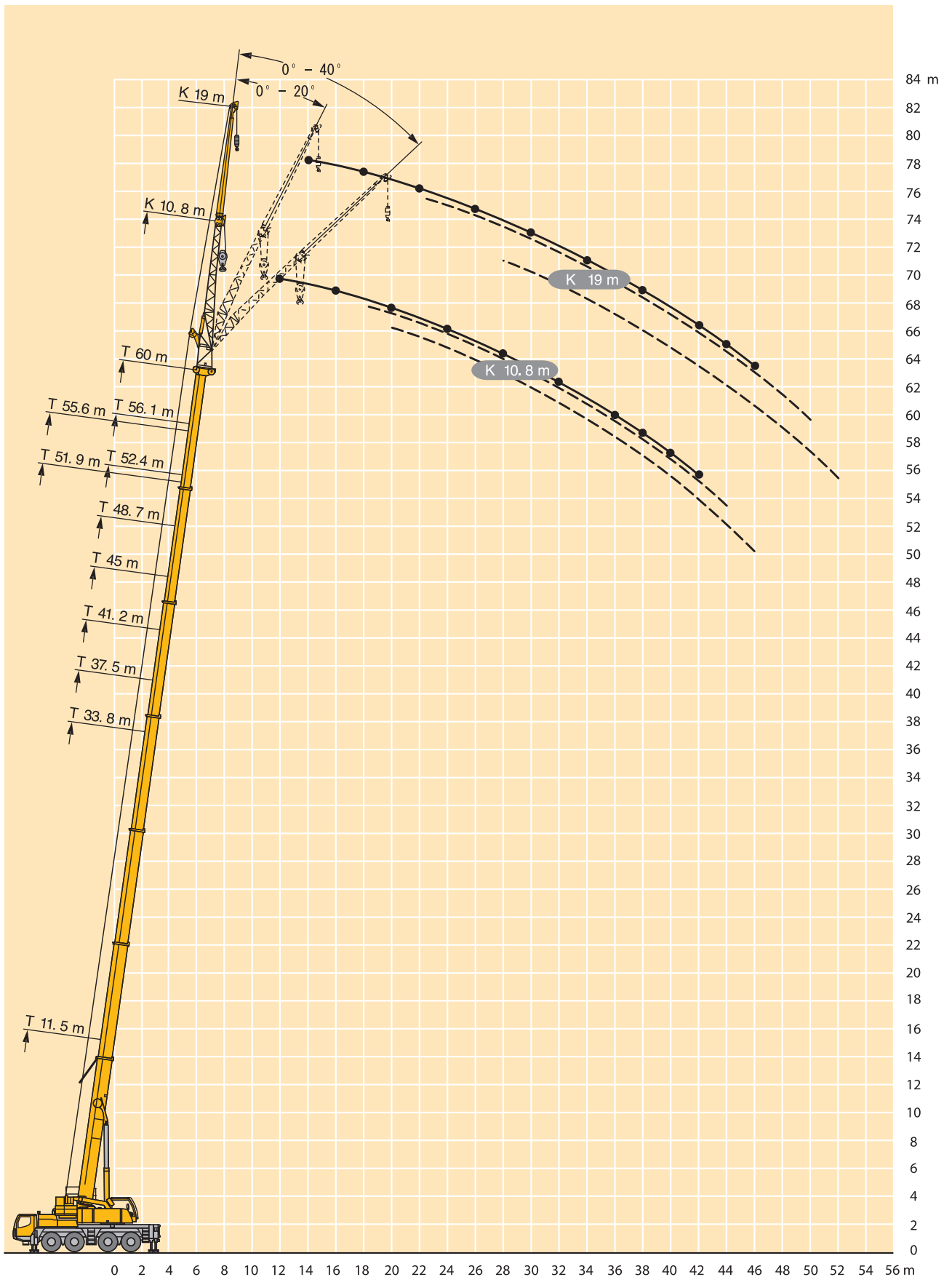
メインブーム定格総荷重表

LTM 1120NV



注意

- 1 定格総荷重はフックブロック、玉掛ワイヤー等の自重を含みます。
また、下記の条件が考慮されていないのでクレーンの操作には充分気をつけてください。
 - ① 地盤の強度、地震による影響
 - ② 作業速度に応じた動荷重および台風または強風による影響等
- 2 本機は水平に設置して、クレーン作業を行ってください。
- 3 作業半径は、クレーンの旋回中心から荷重の重心までの水平距離です。
- 4 メインブームの定格総荷重は折りたたみ式ジブを取り除いた状態での値です。
- 5 69.5/82.2トンを超える定格総荷重の場合は、特殊吊装置が必要です。



注意

- 1 定格総荷重はフックブロック、玉掛ワイヤー等の自重を含みます。また、下記の条件が考慮されていませんのでクレーンの操作には充分気をつけてください。
① 地盤の強度、地震による影響
- 2 本機は水平に設置して、クレーン作業を行ってください。
- 3 作業半径は、クレーンの旋回中心から荷重の重心までの水平距離です。
- 4 メインブームの定格総荷重は折りたたみ式ジブを取り除いた状態での値です。
- 5 69.5/82.2トンを超える定格総荷重の場合は、特殊吊装置が必要です。

油圧チルトジブ定格総荷重表

LTM 1120NV



11.5m—60.0m



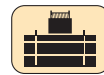
10.8m



8.5mx7.0m



360°



28.2t

メインboom長さ		11.5m			33.8m			37.5m			41.2m			45.0m			48.7m		
ジブ長さ		10.8m			10.8m			10.8m			10.8m			10.8m			10.8m		
作業半径(m)	角度	0°	20°	40°	0°	20°	40°	0°	20°	40°	0°	20°	40°	0°	20°	40°	0°	20°	40°
	3.0		14.8																
3.5		14.8																	
4.0		14.8																	
4.5		14.8																	
5		14.8	13.9																
6		14.4	13.0		14.8														
7		13.6	12.2		14.8			14.8											
8		12.9	11.4	10.3	14.8			14.8											
9		12.1	10.9	9.8	14.8	13.8		14.8											
10		11.3	10.3	9.4	14.8	13.4		14.8	13.0									10.1	
11		10.5	9.8	9.0	14.8	13.0		14.6	12.7									10.1	
12		9.8	9.4	8.7	14.8	12.6	10.3	14.3	12.3									10.0	
14		8.4	8.7	8.3	14.4	11.8	9.9	13.6	11.7	9.8	12.3	11.1	9.5	11.3	10.7			9.9	9.7
16		7.4	8.0	7.9	13.7	11.2	9.5	13.0	11.1	9.4	11.9	10.7	9.2	11.0	10.3	9.0		9.7	9.5
18		6.6	7.4	7.3	12.3	10.6	9.2	11.4	10.6	9.1	11.2	10.2	9.0	10.3	9.9	8.8	9.5	9.2	8.4
20					10.6	10.1	8.9	9.7	10.1	8.9	9.7	9.8	8.7	9.4	9.5	8.6	8.9	9.0	8.2
22					9.1	9.6	8.6	8.2	9.0	8.6	9.1	8.9	8.5	8.5	8.8	8.4	8.0	8.3	8.1
24					7.9	8.4	8.4	7.1	7.7	8.2	8.0	8.2	8.2	7.4	8.0	8.0	7.2	7.5	7.7
26					6.9	7.4	7.8	6.6	6.6	7.1	7.0	7.5	7.6	6.8	7.0	7.4	6.5	6.5	7.0
28					6.0	6.4	6.7	6.2	5.9	6.1	6.4	6.6	6.9	6.2	6.1	6.5	5.7	6.0	6.1
30					5.2	5.6	5.9	5.8	5.6	5.5	5.9	5.8	6.1	5.5	5.8	5.7	5.0	5.4	5.5
32					4.6	4.9	5.1	5.5	5.3	5.2	5.3	5.4	5.4	4.9	5.2	5.4	4.4	4.7	5.1
34					4.0	4.3	4.4	5.0	5.0	5.0	4.7	5.0	5.1	4.3	4.6	4.8	3.8	4.1	4.5
36					3.4	3.7	3.7	4.5	4.6	4.7	4.2	4.4	4.6	3.8	4.1	4.3	3.3	3.6	3.9
38					2.9	3.1	3.1	4.0	4.2	4.2	3.7	3.9	4.0	3.3	3.6	3.8	2.9	3.2	3.4
40					2.4	2.6	1.7	3.5	3.7	3.7	3.3	3.4	3.5	3.0	3.2	3.3	2.5	2.7	3.0
42					2.0	2.0		3.1	3.3	2.7	2.9	3.0	3.1	2.6	2.8	2.9	2.1	2.3	2.6
44								2.8	2.9	1.5	2.5	2.6	2.7	2.2	2.4	2.5	1.8	2.0	2.2
46											2.2	2.3	2.1	1.9	2.0	2.1	1.5	1.7	1.8
48											1.9	1.9	1.3	1.6	1.7	1.7	1.2	1.4	1.5
50														1.3	1.4	1.4	0.9	1.0	1.1
52														1.1	1.1		0.6	0.8	0.8
boom伸長率 (%)	I		0			46				92/ 0			46/ 0/ 0			92/46/ 0			92/46/ 0
	II		0			46				46/ 0			92/46/ 0			92/92/46			92/92/92
	III		0			46				46/46			92/92/92			92/92/92			92/92/92
	IV		0			46				46/92			46/92/92			46/92/92			92/92/92
	V		0			46				46/92			46/92/92			46/46/92			46/92/92
	VI		0			46				46/92			46/46/92			46/46/92			46/46/92

t187-01197



11.5m—60.0m



10.8m



8.5mx7.0m



360°



28.2t

メインboom長さ		51.9m			52.4m			55.6m			56.1m			60.0m					
ジブ長さ		10.8m			10.8m			10.8m			10.8m			10.8m					
作業半径(m)	角度	0°	20°	40°	0°	20°	40°	0°	20°	40°	0°	20°	40°	0°	20°	40°			
	10		7.1			8.5													
11		7.1			8.5			6.4					6.7						
12		7.1			8.5			6.4					6.7			5.6			
14		7.1			8.5			6.4					6.7			5.6			
16		7.0	7.0		8.4	8.4		6.4	6.4				6.6	6.8		5.6			
18		6.8	6.8	6.7	8.3	8.3	7.9	6.3	6.3				6.6	6.7		5.6	5.6		
20		6.7	6.5	6.4	8.1	8.2	7.8	6.2	6.2	6.2	6.2	6.5	6.6	6.5	5.5	5.6	5.6	5.5	
22		6.5	6.2	6.2	7.4	7.9	7.6	6.1	6.0	6.0	6.0	6.5	6.4	6.2	5.5	5.6	5.4	5.4	
24		6.2	6.0	5.9	6.9	7.0	7.4	6.0	5.8	5.7	6.2	6.2	6.0	5.4	5.4	5.4	5.4	5.4	
26		5.9	5.7	5.7	6.0	6.1	6.5	5.7	5.6	5.5	5.6	5.9	5.8	5.1	5.3	5.3	5.3	5.3	
28		5.6	5.5	5.4	5.2	5.7	5.7	5.2	5.4	5.3	4.8	5.3	5.6	4.6	5.0	5.1	5.1	5.1	
30		5.0	5.3	5.2	4.5	5.1	5.4	4.5	5.0	5.1	4.1	4.6	5.0	3.9	4.4	4.4	4.8	4.8	
32		4.3	4.7	5.0	3.9	4.4	4.7	3.9	4.3	4.7	3.5	3.9	4.3	3.3	3.8	3.8	4.1	4.1	
34		3.8	4.1	4.4	3.4	3.8	4.1	3.4	3.8	4.1	2.9	3.3	3.7	2.8	3.2	3.2	3.5	3.5	
36		3.3	3.6	3.9	2.9	3.3	3.6	2.9	3.2	3.5	2.4	2.8	3.1	2.3	2.7	3.0	3.0	3.0	
38		2.8	3.1	3.4	2.4	2.8	3.1	2.4	2.8	3.0	2.0	2.4	2.6	1.9	2.2	2.5	2.5	2.5	
40		2.4	2.7	2.9	2.0	2.4	2.6	2.1	2.4	2.6	1.6	1.9	2.2	1.5	1.8	2.1	2.1	2.1	
42		2.1	2.3	2.5	1.7	2.0	2.2	1.7	2.0	2.2	1.3	1.6	1.8	1.1	1.4	1.7	1.7	1.7	
44		1.8	2.0	2.1	1.4	1.7	1.8	1.4	1.6	1.8	1.0	1.2	1.4	0.8	1.1	1.3	1.3	1.3	
46		1.5	1.7	1.8	1.1	1.4	1.5	1.1	1.3	1.5	0.7	0.9	1.1	0.8	1.1	1.3	1.3	1.3	
48		1.2	1.4	1.5	0.8	1.1	1.2	0.8	1.0	1.1			0.6	0.7					
50		0.9	1.1	1.1		0.8	0.9		0.8	0.9									
52		0.7	0.8	0.8															
boom伸長率 (%)	I		0			92/46				46			92			100			
	II		100			92/92				100			92			100			
	III		100			92/92				100			92			100			
	IV		100			92/92				100			92			100			
	V		100			92/92				100			92			100			
	VI		100			46/92				100			92			100			

t187-01197

油圧チルトジブ定格総荷重表

LTM 1120NV



11.5m—60.0m



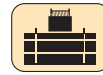
19.0m



8.5mx7.0m



360°



28.2t

メインboom長さ		11.5m			33.8m			37.5m			41.2m			45.0m			48.7m		
ジブ長さ		19.0m			19.0m			19.0m			19.0m			19.0m			19.0m		
作業半径(m)	角度	0°	20°	40°	0°	20°	40°	0°	20°	40°	0°	20°	40°	0°	20°	40°	0°	20°	40°
	3.0		6.6																
3.5		6.5																	
4.0		6.4																	
4.5		6.4																	
5		6.3																	
6		6.0																	
7		5.8			6.6														
8		5.6			6.5			6.3			6.0								
9		5.4	5.0		6.4			6.2			5.9			5.6					
10		5.2	4.8		6.3			6.1			5.8			5.5			5.1		
11		5.0	4.6		6.1			6.0			5.7			5.5			5.1		
12		4.9	4.5		6.0			5.9			5.6			5.4			5.0		
14		4.6	4.2	3.8	5.8	4.8		5.7	4.8		5.4			5.3			4.9		
16		4.3	4.0	3.7	5.5	4.6		5.4	4.6		5.3	4.6		5.1	4.5		4.8		
18		4.0	3.8	3.5	5.3	4.5	3.8	5.3	4.5		5.1	4.4		5.0	4.4		4.7	4.2	
20		3.7	3.6	3.5	5.1	4.3	3.7	5.1	4.3	3.7	4.9	4.3	3.7	4.8	4.2		4.6	4.1	
22		3.4	3.5	3.4	4.9	4.2	3.7	4.9	4.2	3.7	4.8	4.1	3.6	4.7	4.1	3.6	4.5	4.0	3.6
24		3.1	3.5	3.4	4.7	4.1	3.6	4.7	4.1	3.6	4.6	4.0	3.6	4.5	4.0	3.6	4.3	3.9	3.5
26		2.9	3.5	3.4	4.6	3.9	3.5	4.6	4.0	3.5	4.5	3.9	3.5	4.4	3.9	3.5	4.3	3.8	3.5
28		2.7			4.4	3.8	3.5	4.4	3.9	3.5	4.4	3.8	3.5	4.3	3.8	3.5	4.2	3.8	3.4
30					4.2	3.8	3.5	4.3	3.8	3.5	4.3	3.8	3.5	4.2	3.8	3.4	4.0	3.7	3.4
32					4.1	3.7	3.4	4.1	3.7	3.4	4.1	3.7	3.4	4.0	3.7	3.4	3.9	3.6	3.4
34					3.9	3.6	3.4	3.8	3.6	3.4	3.9	3.6	3.4	3.9	3.6	3.4	3.7	3.6	3.4
36					3.7	3.6	3.4	3.6	3.6	3.4	3.8	3.6	3.4	3.7	3.6	3.4	3.6	3.5	3.4
38					3.5	3.5	3.4	3.5	3.4	3.4	3.6	3.5	3.4	3.5	3.5	3.4	3.1	3.4	3.4
40					3.1	3.4	3.4	3.3	3.3	3.3	3.4	3.4	3.4	3.2	3.3	3.4	2.7	3.2	3.3
42					2.7	3.0	3.2	3.2	3.1	3.2	3.2	3.2	3.4	2.8	3.2	3.2	2.4	2.8	3.1
44					2.3	2.6	2.7	3.0	3.0	3.1	2.8	3.0	3.1	2.5	2.9	3.2	2.1	2.5	2.8
46					1.9	2.2	2.2	2.8	2.9	3.0	2.5	2.8	2.9	2.2	2.5	2.8	1.8	2.1	2.4
48					1.6	1.8	1.5	2.5	2.7	2.7	2.2	2.5	2.6	1.9	2.2	2.4	1.5	1.8	2.1
50					1.3	1.3		2.2	2.4	2.4	1.9	2.2	2.2	1.6	1.9	2.1	1.2	1.6	1.8
52								2.0	2.1		1.7	1.8	1.9	1.4	1.6	1.8	1.0	1.3	1.5
54								1.7			1.4	1.6	1.5	1.1	1.4	1.4	0.8	1.0	1.2
56											1.2	1.3		0.9	1.1	1.1		0.8	0.9
58														0.7	0.8	0.8			
boom 伸長率 (%)	I	0			46			92/ 0			46/ 0/ 0			92/46/ 0			92/46/ 0		
	II	0			46			46/ 0			92/46/ 0			92/92/46			92/92/92		
	III	0			46			46/46			92/92/92			92/92/92			92/92/92		
	IV	0			46			46/92			46/92/92			46/92/92			92/92/92		
	V	0			46			46/92			46/92/92			46/46/92			46/92/92		
	VI	0			46			46/92			46/92			46/46/92			46/46/92		

t187-01209



11.5m—60.0m



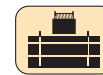
19.0m



8.5mx7.0m



360°



28.2t

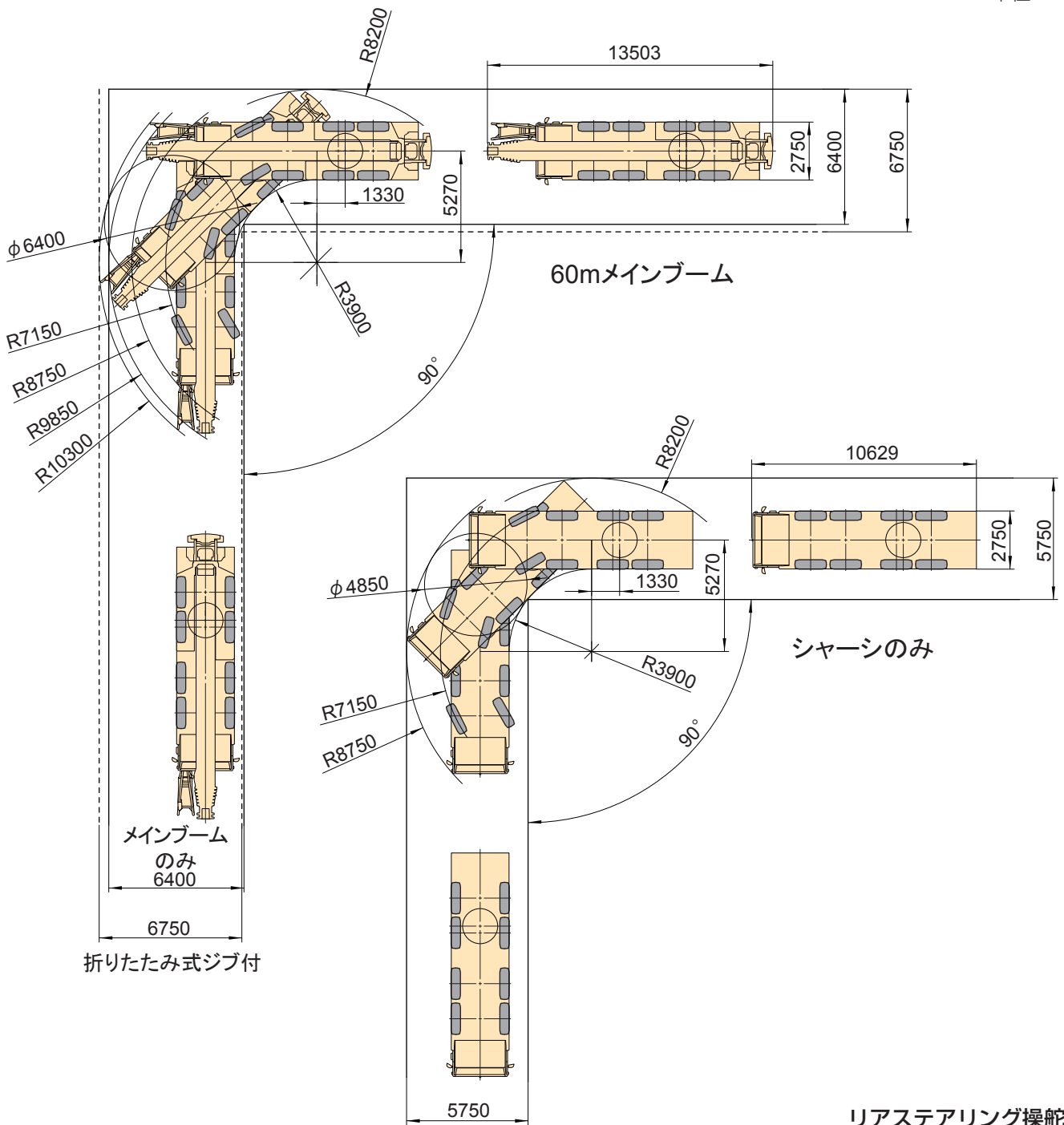
メインboom長さ		51.9m			52.4m			55.6m			56.1m			60.0m		
ジブ長さ		19.0m			19.0m			19.0m			19.0m			19.0m		
作業半径(m)	角度	0°	20°	40°	0°	20°	40°	0°	20°	40°	0°	20°	40°	0°	20°	40°
	11					4.6										
12		4.2			4.5											
14		4.1			4.5			3.8			4.0			3.5		
16		4.0			4.4			3.8			3.9			3.4		
18		4.0			4.3			3.7			3.9			3.4		
20		3.9	3.7		4.2	3.9		3.7	3.6		3.8	3.7		3.4		
22		3.9	3.7		4.2	3.8		3.6	3.5		3.8	3.6		3.3	3.3	
24		3.8	3.6		4.1	3.8	3.5	3.6	3.5		3.7	3.5		3.3	3.3	
26		3.7	3.6	3.4	4.0	3.7	3.4	3.6	3.4	3.3	3.7	3.5	3.3	3.2	3.2	
28		3.7	3.5	3.4	3.9	3.6	3.4	3.5	3.4	3.3	3.6	3.5	3.3	3.2	3.2	3.2
30		3.6	3.5	3.3	3.8	3.6	3.4	3.5	3.4	3.3	3.6	3.4	3.3	3.2	3.2	3.2
32		3.6	3.4	3.3	3.7	3.5	3.4	3.4	3.3	3.3	3.4	3.4	3.3	3.1	3.2	3.2
34		3.5	3.4	3.3	3.5	3.5	3.3	3.3	3.3	3.3	3.1	3.3	3.3	2.9	3.1	3.2
36		3.4	3.4	3.3	3.1	3.4	3.3	3.0	3.3	3.3	2.6	3.3	3.3	2.5	3.0	3.2
38		3.0	3.3	3.3	2.7	3.3	3.3	2.6	3.2	3.2	2.2	2.9	3.2	2.1	2.7	3.1
40		2.6	3.1	3.2	2.3	2.9	3.3	2.2	2.8	3.1	1.8	2.5	2.9	1.7	2.3	2.8
42		2.3	2.7	3.1	2.0	2.5	2.9	1.9	2.4	2.8	1.5	2.1	2.5	1.3	1.9	2.4
44		1.9	2.4	2.7	1.7	2.1	2.5	1.6	2.0	2.4	1.2	1.7	2.1	1.0	1.6	2.0
46		1.6	2.0	2.4	1.4	1.8	2.1	1.3	1.7	2.1	0.9	1.4	1.7	0.7	1.2	1.6
48		1.4	1.7	2.0	1.1	1.5	1.8	1.0	1.4	1.7	0.6	1.1	1.4		0.9	1.3
50		1.1	1.5	1.7	0.8	1.2	1.4	0.8	1.1	1.4		0.8	1.1		0.7	1.0
52		0.9	1.2	1.4	0.6	0.9	1.2		0.9	1.1			0.8			0.7
54		0.7	1.0	1.1		0.7	0.9		0.6	0.8						
56			0.7	0.9			0.6									
58				0.6												
boom 伸長率 (%)	I	0			92/46			46			92			100		
	II	100			92/92			100			92			100		
	III	100			92/92			100			92			100		
	IV	100			92/92			100			92			100		
	V	100			92/92			100			92			100		
	VI	100			46/92			100			92			100		

t187-01209

走行軌跡図 (リアステアリング操舵時)

LTM 1120NV

単位：mm

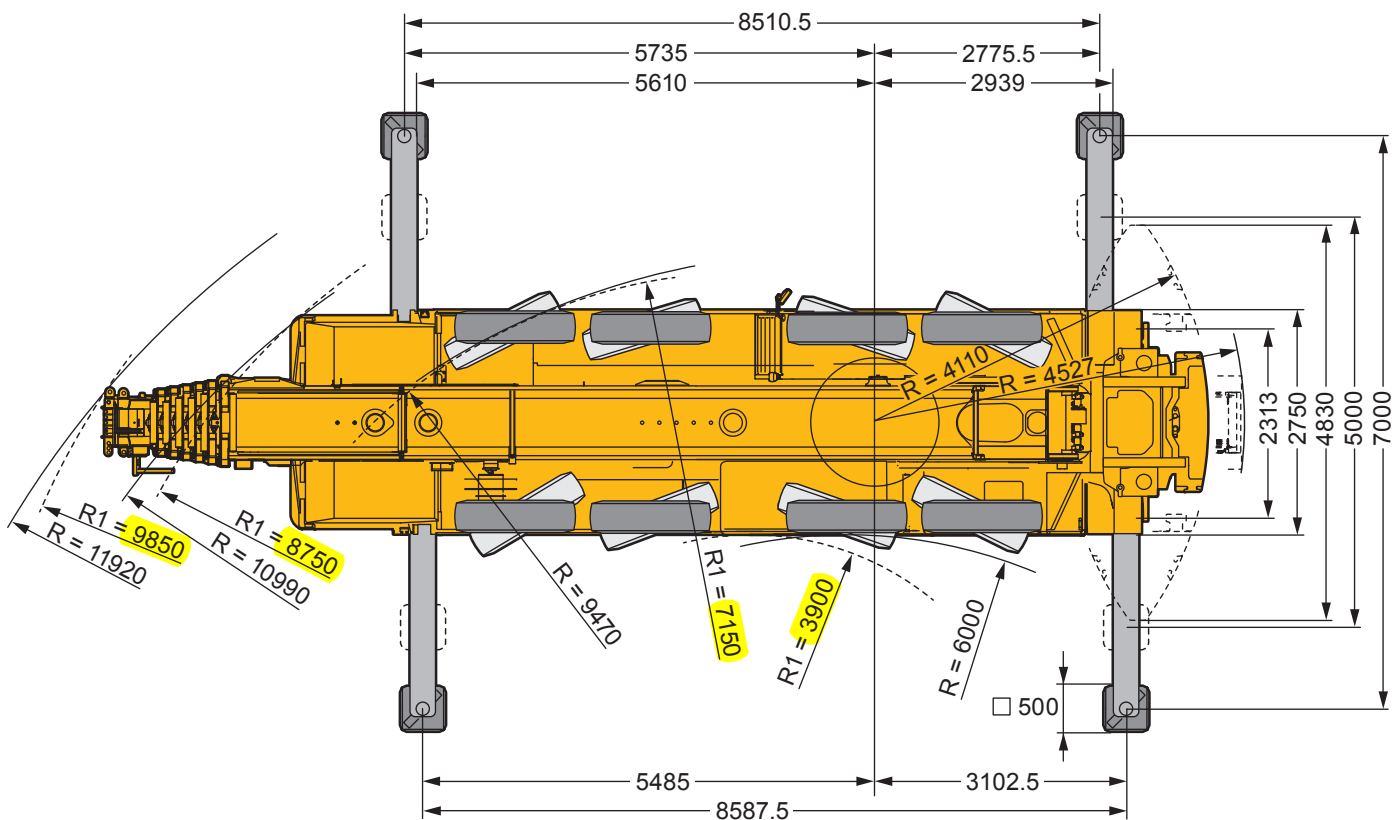
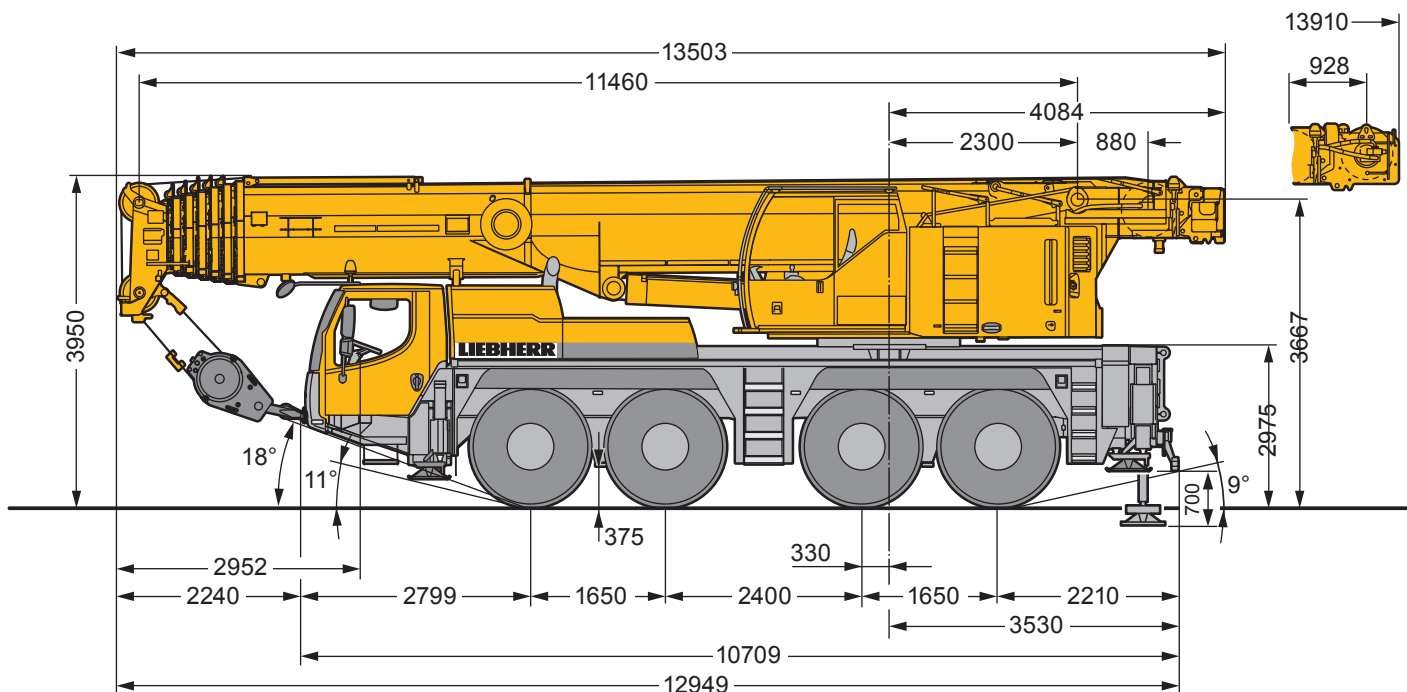


リアステアリング操舵時

MEMO

外観寸法

単位：mm



※ R1：リアステアリング操舵時

